

USC SERIES
85°C Standard, Snap-in Terminal Type
◆ FEATURES

- Load Life : 85°C 3000 hours.
- Smaller size with higher ripple current endurance than USR series.
- RoHS compliance.


◆ SPECIFICATIONS

Items	Characteristics																							
Category Temperature Range	-40 ~ +85°C	-25 ~ +85°C																						
Rated Voltage Range	10 ~ 250V.DC	315 ~ 450V.DC																						
Capacitance Tolerance	±20% (20°C, 120Hz)																							
Leakage Current(MAX)	$I=3\sqrt{CV}$ (After 5 minutes application of rated voltage) I= Leakage Current (μ A) V= Rated Voltage (V) C= Rated Capacitance (μ F)																							
Dissipation Factor(MAX) (tanδ)	<table border="1"> <thead> <tr> <th>Rated Voltage (V)</th> <th>10</th> <th>16</th> <th>25</th> <th>35</th> <th>50</th> <th>63</th> <th>80</th> <th>100</th> <th>160-400</th> <th>420-450</th> </tr> </thead> <tbody> <tr> <td>tanδ</td> <td>0.55</td> <td>0.50</td> <td>0.45</td> <td>0.40</td> <td>0.35</td> <td>0.30</td> <td>0.25</td> <td>0.20</td> <td>0.15</td> <td>0.25</td> </tr> </tbody> </table> (20°C, 120Hz)		Rated Voltage (V)	10	16	25	35	50	63	80	100	160-400	420-450	tanδ	0.55	0.50	0.45	0.40	0.35	0.30	0.25	0.20	0.15	0.25
Rated Voltage (V)	10	16	25	35	50	63	80	100	160-400	420-450														
tanδ	0.55	0.50	0.45	0.40	0.35	0.30	0.25	0.20	0.15	0.25														
Impedance Ratio(MAX)	<table border="1"> <thead> <tr> <th>Rated Voltage (V)</th> <th>10 ~ 250</th> <th>315 ~ 400</th> <th>420 ~ 450</th> </tr> </thead> <tbody> <tr> <td>Z(-25°C) / Z(20°C)</td> <td>3</td> <td>8</td> <td>12</td> </tr> <tr> <td>Z(-40°C) / Z(20°C)</td> <td>12</td> <td>-</td> <td>-</td> </tr> </tbody> </table> (120Hz)		Rated Voltage (V)	10 ~ 250	315 ~ 400	420 ~ 450	Z(-25°C) / Z(20°C)	3	8	12	Z(-40°C) / Z(20°C)	12	-	-										
Rated Voltage (V)	10 ~ 250	315 ~ 400	420 ~ 450																					
Z(-25°C) / Z(20°C)	3	8	12																					
Z(-40°C) / Z(20°C)	12	-	-																					
Endurance	After applying rated voltage with rated ripple current for 3000hrs at 85°C, the capacitors shall meet the following requirements. <table border="1"> <tbody> <tr> <td>Capacitance Change</td> <td>Within ±20% of the initial value.</td> </tr> <tr> <td>Dissipation Factor</td> <td>Not more than 200% of the specified value.</td> </tr> <tr> <td>Leakage Current</td> <td>Not more than the specified value.</td> </tr> </tbody> </table>		Capacitance Change	Within ±20% of the initial value.	Dissipation Factor	Not more than 200% of the specified value.	Leakage Current	Not more than the specified value.																
Capacitance Change	Within ±20% of the initial value.																							
Dissipation Factor	Not more than 200% of the specified value.																							
Leakage Current	Not more than the specified value.																							

◆ MULTIPLIER FOR RIPPLE CURRENT

Frequency coefficient

Frequency (Hz)		60(50)	120	500	1k	10k≤
Coefficient	10 ~ 100WV	0.90	1.00	1.05	1.10	1.15
	160 ~ 250WV	0.80	1.00	1.20	1.30	1.50
	315 ~ 450WV	0.80	1.00	1.20	1.25	1.40

◆ PART NUMBER

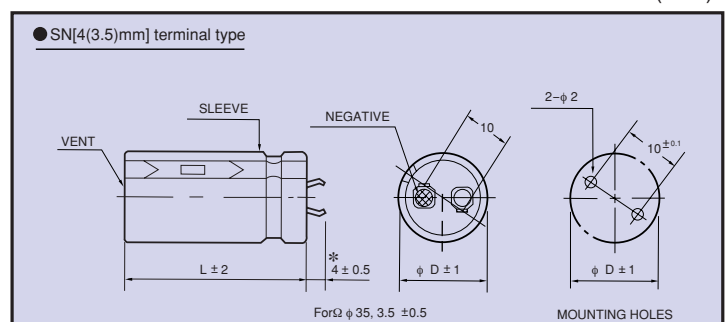
□□□	USC	□□□□□	□	OOE	SN	D × L
Rated Voltage	Series	Rated Capacitance	Capacitance Tolerance	Option	Terminal Code	Case Size

◆ Option

	Code
without plate	OOE
with plate	Blank

◆ DIMENSIONS

(mm)





◆ STANDARD SIZE, RATED RIPPLE CURRENT

Cap (μ F)	WV ϕ D	10					16				
		ϕ 20	ϕ 22	ϕ 25	ϕ 30	ϕ 35	ϕ 20	ϕ 22	ϕ 25	ϕ 30	ϕ 35
8200							20x25 : 2.56				
10000	20x25	2.22					20x30 : 2.85	22x25 : 2.85			
12000	20x30	2.44	22x25 : 2.41				20x35 : 3.20	22x30 : 3.20			
15000	20x35	2.90	22x30 : 2.88	25x25 : 2.88			20x40 : 3.70	22x35 : 3.70	25x25 : 3.70		
18000	20x40	3.31	22x35 : 3.22	25x30 : 3.08				22x40 : 3.98	25x30 : 3.98		
22000			22x40 : 3.79	25x30 : 3.66	30x25 : 3.58			22x45 : 4.52	25x35 : 4.52	30x25 : 4.52	
27000			22x45 : 4.04	25x35 : 4.04	30x30 : 3.99			22x50 : 4.98	25x40 : 4.98	30x30 : 4.98	
33000			22x50 : 4.58	25x40 : 4.56	30x30 : 4.58				25x45 : 5.49	30x35 : 5.49	35x30 : 5.49
39000				25x45 : 5.29	30x35 : 5.21	35x30 : 5.05			25x50 : 6.11	30x40 : 6.11	35x35 : 6.11
47000				25x50 : 5.78	30x40 : 5.78	35x35 : 5.55				30x45 : 6.80	35x35 : 6.80
56000					30x45 : 6.59	35x35 : 6.40				30x50 : 7.62	35x40 : 7.62
68000					30x50 : 7.50	35x40 : 7.48					35x45 : 8.45
82000						35x50 : 8.50					35x50 : 9.14

Cap (μ F)	WV ϕ D	25					35				
		ϕ 20	ϕ 22	ϕ 25	ϕ 30	ϕ 35	ϕ 20	ϕ 22	ϕ 25	ϕ 30	ϕ 35
3300							20x25 : 2.14				
3900							20x30 : 2.28				
4700							20x35 : 2.46	22x25 : 2.46			
5600	20x25	2.33					20x40 : 2.79	22x30 : 2.79	25x25 : 2.79		
6800	20x30	2.56	22x25 : 2.56					22x35 : 2.89	25x30 : 2.89		
8200	20x35	2.91	22x30 : 2.91					22x40 : 3.47	25x30 : 3.47	30x25 : 3.47	
10000	20x40	3.18	22x35 : 3.18	25x25 : 3.18				22x45 : 3.59	25x35 : 3.59	30x30 : 3.59	
12000			22x40 : 3.53	25x30 : 3.53				22x50 : 4.51	25x40 : 4.51	30x30 : 4.51	
15000			22x45 : 4.08	25x35 : 4.08	30x25 : 4.08				25x45 : 4.80	30x35 : 4.80	35x30 : 4.80
18000			22x50 : 4.68	25x40 : 4.68	30x30 : 4.68					30x40 : 5.70	35x35 : 5.70
22000				25x45 : 5.19	30x35 : 5.19	35x30 : 5.19				30x45 : 6.38	35x40 : 6.38
27000				25x50 : 6.02	30x40 : 6.02	35x35 : 6.02					35x45 : 6.90
33000					30x45 : 6.75	35x40 : 6.75					35x50 : 7.49
39000					30x50 : 7.56	35x45 : 7.56					
47000						35x50 : 8.30					

Cap (μ F)	WV ϕ D	50					63				
		ϕ 20	ϕ 22	ϕ 25	ϕ 30	ϕ 35	ϕ 20	ϕ 22	ϕ 25	ϕ 30	ϕ 35
1800							20x25 : 1.69				
2200	20x25	2.07					20x30 : 2.04	22x25 : 2.04			
2700	20x30	2.21	22x25 : 2.21				20x35 : 2.40	22x30 : 2.40			
3300	20x35	2.41	22x30 : 2.41					22x40 : 2.69	25x30 : 2.69		
3900	20x40	2.72	22x30 : 2.72	25x25 : 2.72				22x45 : 3.10	25x35 : 3.10	30x25 : 3.10	
4700			22x35 : 3.01	25x30 : 3.01				22x50 : 3.49	25x40 : 3.49	30x30 : 3.49	
5600			22x40 : 3.43	25x35 : 3.43	30x25 : 3.43				25x45 : 3.81	30x35 : 3.81	
6800			22x45 : 3.94	25x35 : 3.94	30x30 : 3.94				25x50 : 4.41	30x40 : 4.41	35x30 : 4.41
8200				25x40 : 4.37	30x35 : 4.37					30x45 : 4.90	35x35 : 4.90
10000				25x50 : 5.02	30x40 : 5.02	35x30 : 5.02				30x50 : 5.49	35x40 : 5.49
12000					30x45 : 5.60	35x35 : 5.60					35x45 : 6.30
15000					30x50 : 6.44	35x40 : 6.44					
18000						35x45 : 6.71					

Cap (μ F)	WV ϕ D	80					100				
		ϕ 20	ϕ 22	ϕ 25	ϕ 30	ϕ 35	ϕ 20	ϕ 22	ϕ 25	ϕ 30	ϕ 35
680							20x25 : 1.66				
820							20x30 : 1.86	22x25 : 1.86			
1000	20x25	1.56					20x30 : 2.02	22x30 : 2.02			
1200	20x30	1.80	22x25 : 1.80				20x35 : 2.12	22x30 : 2.12	25x25 : 2.12		
1500	20x30	2.10	22x30 : 2.10				20x40 : 2.45	22x35 : 2.45	25x30 : 2.45		
1800	20x35	2.30	22x30 : 2.30	25x25 : 2.30				22x40 : 2.77	25x30 : 2.77	30x25 : 2.77	
2200	20x40	2.53	22x35 : 2.53	25x30 : 2.53				22x45 : 3.12	25x35 : 3.12	30x30 : 3.12	
2700			22x40 : 2.93	25x35 : 2.93	30x25 : 2.93				25x40 : 3.61	30x30 : 3.61	
3300			22x45 : 3.25	25x35 : 3.25	30x30 : 3.25				25x50 : 4.06	30x35 : 4.06	35x30 : 4.06
3900				25x40 : 3.62	30x35 : 3.62					30x40 : 4.60	35x35 : 4.60
4700				25x45 : 4.28	30x40 : 4.28	35x30 : 4.28				30x45 : 5.13	35x40 : 5.13
5600					30x45 : 4.55	35x35 : 4.55					35x45 : 5.75
6800					30x45 : 5.83	35x40 : 5.83					35x50 : 6.01
8200						35x45 : 6.40					
10000						35x50 : 7.03					

↑ Ripple Current (A r.m.s./120Hz, 85°C)
↑ Case Size ϕ D×L(mm)

◆ STANDARD SIZE, RATED RIPPLE CURRENT

Cap (μ F)	WV ϕ D	160					180										
		ϕ 20	ϕ 22	ϕ 25	ϕ 30	ϕ 35	ϕ 20	ϕ 22	ϕ 25	ϕ 30	ϕ 35						
270	20x25	1.28					20x25	1.29									
330	20x25	1.55					20x30	1.77	22x25	1.49							
390	20x30	1.63	22x25	1.63			20x30	1.84	22x25	1.84							
470	20x30	1.90	22x30	1.86	25x25	1.86	20x35	1.91	22x30	1.91	25x25	2.08					
560	20x35	2.14	22x30	2.15	25x25	2.15	20x40	2.15	22x35	2.25	25x25	2.25					
680	20x40	2.35	22x35	2.35	25x30	2.33			22x35	2.48	25x30	2.50	30x25	2.46			
820			22x40	2.68	25x30	2.65	30x25	2.64		22x40	2.86	25x35	2.75	30x25	2.69		
1000			22x45	3.02	25x35	3.00	30x30	2.96		22x50	3.10	25x40	3.06	30x30	3.10		
1200					25x40	3.43	30x30	3.41	35x30	3.40		25x45	3.63	30x35	3.55	35x30	3.49
1500					25x50	3.96	30x35	3.96	35x30	3.94				30x40	4.10	35x35	4.02
1800							30x40	4.31	35x35	4.28				30x45	4.55	35x35	4.54
2200							30x50	4.96	35x40	4.96						35x40	4.83
2700									35x45	5.57						35x50	5.30

Cap (μ F)	WV ϕ D	200					220										
		ϕ 20	ϕ 22	ϕ 25	ϕ 30	ϕ 35	ϕ 20	ϕ 22	ϕ 25	ϕ 30	ϕ 35						
220	20x25	1.19					20x25	1.23									
270	20x25	1.39	22x25	1.37			20x30	1.46	22x25	1.42							
330	20x30	1.56	22x25	1.51			20x35	1.64	22x30	1.59							
390	20x35	1.74	22x30	1.73	25x25	1.71	20x35	1.79	22x30	1.80	25x25	1.75					
470	20x35	2.03	22x30	1.97	25x25	1.95	20x40	2.12	22x35	2.06	25x30	2.08					
560	20x40	2.18	22x35	2.18	25x30	2.15	30x25	2.15		22x40	2.22	25x35	2.38	30x25	2.18		
680			22x40	2.48	25x30	2.48	30x25	2.48		22x45	2.62	25x35	2.56	30x30	2.52		
820			22x45	2.81	25x35	2.79	30x30	2.75			25x45	2.91	30x35	2.84	35x30	2.79	
1000			22x50	3.28	25x40	3.28	30x35	3.15					30x35	3.36	35x30	3.29	
1200					25x45	3.61	30x35	3.61	35x30	3.57				30x40	3.72	35x35	3.68
1500							30x45	4.13	35x35	4.06				30x50	4.18	35x40	4.10
1800							30x50	4.60	35x40	4.59						35x45	4.52
2200									35x45	5.25							

Cap (μ F)	WV ϕ D	250					315									
		ϕ 20	ϕ 22	ϕ 25	ϕ 30	ϕ 35	ϕ 20	ϕ 22	ϕ 25	ϕ 30	ϕ 35					
150							20x30	1.00								
180	20x25	1.20					20x35	1.13	22x30	1.29	25x25	1.38				
220	20x25	1.26	22x25	1.24			20x35	1.29	22x30	1.41	25x25	1.47				
270	20x30	1.42	22x25	1.50					22x35	1.68	25x30	1.70				
330	20x35	1.68	22x30	1.66	25x25	1.61			22x40	1.91	25x35	1.94	30x25	1.98		
390	20x40	1.92	22x35	1.88	25x30	1.88			22x45	2.07	25x40	2.11	30x30	2.15		
470			22x35	2.15	25x35	2.15	30x25	2.04			25x50	2.31	30x35	2.38	35x30	2.36
560			22x40	2.48	25x35	2.35	30x25	2.35					30x35	2.63	35x30	2.69
680					25x40	2.67	30x30	2.71					30x45	2.80	35x35	3.05
820					25x45	3.01	30x35	2.98	35x30	2.96			30x50	3.28	35x40	3.45
1000							30x40	3.56	35x35	3.48					35x45	3.57
1200							30x45	3.99	35x35	3.84						
1500									35x40	4.33						
1800									35x50	4.54						

Cap (μ F)	WV ϕ D	350					385										
		ϕ 20	ϕ 22	ϕ 25	ϕ 30	ϕ 35	ϕ 20	ϕ 22	ϕ 25	ϕ 30	ϕ 35						
68							20x25	0.68									
82							20x30	0.74	22x25	0.76							
100							20x30	0.86	22x30	0.89							
120	20x30	0.96	22x25	1.04			20x35	0.96	22x30	0.98	25x25	1.02					
150	20x30	1.10	22x30	1.20	25x25	1.22	20x35	1.10	22x35	1.12	25x30	1.14					
180	20x35	1.24	22x30	1.34	25x25	1.37	20x40	1.27	22x35	1.27	25x30	1.30	30x25	1.37			
220			22x35	1.47	25x30	1.53	30x25	1.54		22x40	1.42	25x35	1.48	30x30	1.49		
270			22x40	1.70	25x35	1.73	30x25	1.80		22x50	1.60	25x40	1.61	30x30	1.64		
330			22x45	1.87	25x35	1.97	30x30	2.03			25x45	1.80	30x35	1.85	35x30	1.87	
390					25x40	2.14	30x35	2.23	35x30	2.30		25x50	2.04	30x40	2.05	35x35	2.07
470					25x50	2.55	30x35	2.53	35x30	2.55			30x45	2.26	35x35	2.26	
560							30x40	2.73	35x35	2.75				30x50	2.57	35x40	2.59
680							30x50	3.15	35x40	3.15						35x45	2.80
820									35x45	3.47							
1000									35x50	3.60							

↑ Ripple Current (A r.m.s./120Hz, 85°C)
 ↑ Case Size ϕ D × L (mm)



◆ STANDARD SIZE, RATED RIPPLE CURRENT

Cap (μF)	WV		400					420									
	ϕD		$\phi 20$	$\phi 22$	$\phi 25$	$\phi 30$	$\phi 35$	$\phi 20$	$\phi 22$	$\phi 25$	$\phi 30$	$\phi 35$					
68	20x25	0.75						20x25	0.70								
82	20x30	0.82	22x25	0.84				20x30	0.80	22x25	0.85						
100	20x30	0.95	22x30	0.99				20x35	0.90	22x30	0.97	25x25	0.98				
120	20x35	1.07	22x30	1.09	25x25	1.13		20x35	1.04	22x30	1.07	25x25	1.08				
150	20x40	1.22	22x35	1.24	25x30	1.27		20x40	1.17	22x35	1.21	25x30	1.26	30x25	1.30		
180			22x40	1.41	25x30	1.44	30x25	1.52		22x40	1.33	25x35	1.42	30x25	1.48		
220			22x45	1.58	25x35	1.64	30x30	1.66		22x45	1.55	25x35	1.58	30x30	1.65		
270					25x40	1.79	30x30	1.82				25x40	1.74	30x35	1.90	35x30	1.94
330					25x45	2.00	30x35	2.05	35x30	2.05		25x50	2.20	30x35	1.98	35x35	2.17
390							30x40	2.26	35x35	2.28				30x40	2.22	35x35	2.27
470							30x45	2.51	35x40	2.54				30x45	2.50	35x40	2.61
560							30x50	2.85	35x40	2.85						35x45	2.95
680									35x50	3.10							

Cap (μF)	WV		450							
	ϕD		$\phi 20$	$\phi 22$	$\phi 25$	$\phi 30$	$\phi 35$			
56	20x25	0.61								
68	20x30	0.70	22x25	0.71						
82	20x35	0.80	22x25	0.86						
100	20x35	0.88	22x30	0.95	25x25	0.97				
120	20x40	0.99	22x35	1.07	25x30	1.09	30x25	1.12		
150			22x40	1.18	25x30	1.25	30x25	1.29		
180			22x45	1.32	25x35	1.40	30x30	1.45		
220					25x40	1.59	30x30	1.64	35x30	1.66
270					25x45	1.73	30x35	1.89	35x30	1.90
330					25x50	2.12	30x40	2.12	35x35	2.15
390							30x45	2.35	35x40	2.38
470							30x50	2.65	35x45	2.68
560									35x50	2.88

↑ Ripple Current (A r.m.s./120Hz, 85°C)
 ↑ Case Size $\phi D \times L$ (mm)